

Stojan na plochý monitor Dell™ E

Uživatelská příručka

Poznámky, upozornění a varování



POZNÁMKA: POZNÁMKA označuje důležité informace, které pomáhají lepšímu využití počítače.



UPOZORNĚNÍ: UPOZORNĚNÍ označuje nebezpečí poškození hardwaru nebo ztráty dat a popisuje, jak se lze problému vyhnout.



UPOZORNĚNÍ: VAROVÁNÍ upozorňuje na potenciální poškození majetku a riziko úrazu nebo smrti.

Změna informací v tomto dokumentu vyhrazena.

© 2008 Dell Inc. Všechna práva vyhrazena.

Jakákoli reprodukce bez písemného povolení společnosti Dell Inc. je přísně zakázána.

Ochranné známky použité v tomto textu: *Dell* a logo *DELL* jsou ochranné známky společnosti Dell Inc.; *VESA* je registrovaná ochranná známka společnosti Video Electronics Standards Association.

Ostatní ochranné známky a obchodní názvy mohou být v tomto dokumentu použity buď v souvislosti s organizacemi, které si na tyto ochranné známky a obchodní názvy činí nárok, nebo s jejich produkty. Společnost Dell Inc. si nečiní nárok na jiné ochranné známky a obchodní názvy než své vlastní.

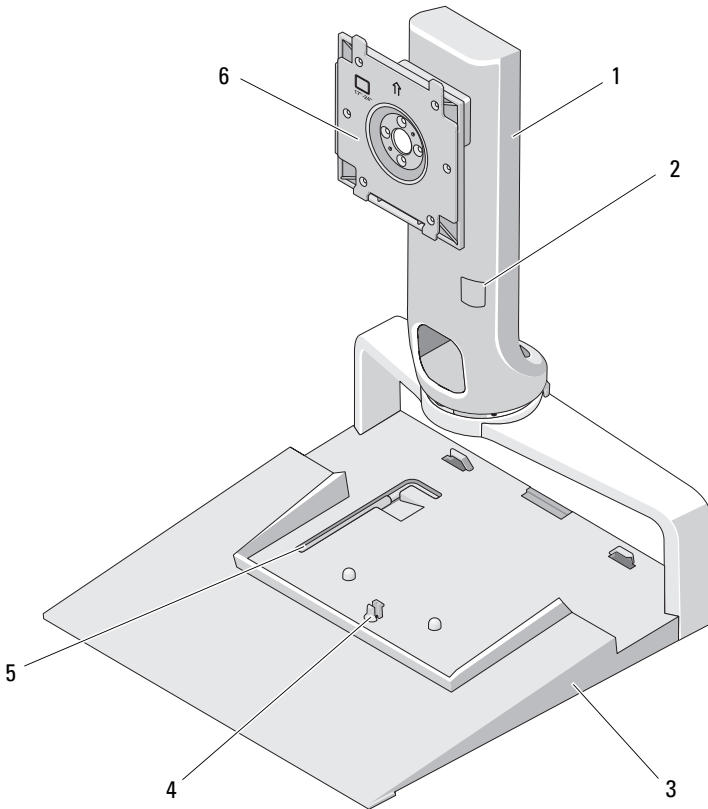
obsah

1	O stojanu na plochý monitor Dell™ E	5
2	Používání stojanu na plochý monitor E	7
	Připojení zvedače k základně stojanu	7
	Nastavení hmotnostního limitu pro plochý monitor	8
	Nasazení plochého monitoru na stojan na plochý monitor	9
	Používání montážní desky VESA®	9
	Nastavení plochého monitoru	14
	Připojení replikátoru portů ke stojanu na plochý monitor	14
	Odpojení přenosného počítače od replikátoru portů a stojanu na plochý monitor	16
	Odpojení replikátoru portů od stojanu na plochý monitor	17
3	Technické údaje	19
4	Vyhledání informací	21

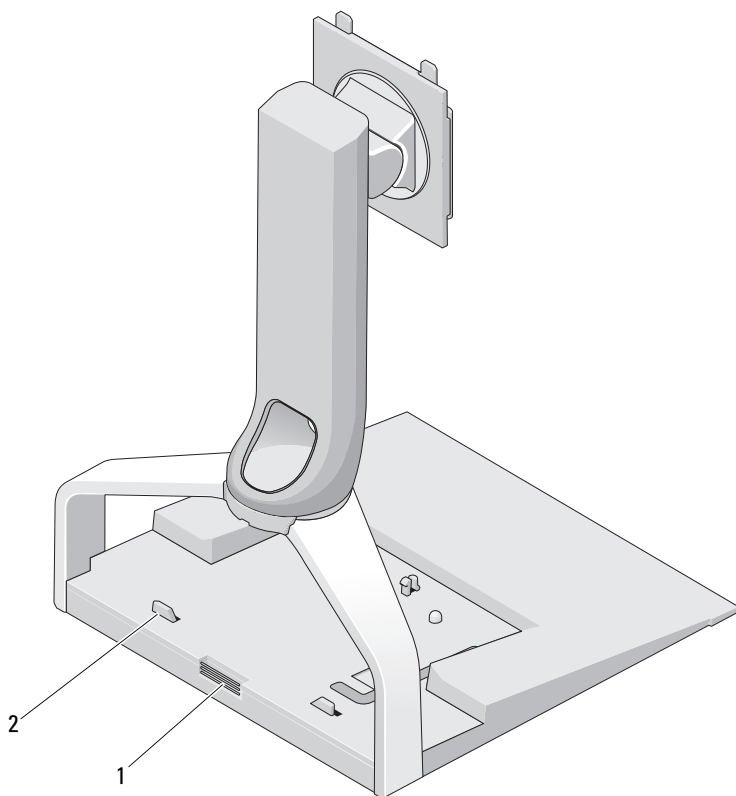
O stojanu na plochý monitor Dell™ E

Stojan na plochý monitor Dell™ E podporuje:

- 12,1 až 17palcové přenosné počítače Dell řady E
- Replikátory Dell E-Port a Dell E-Port Plus
- Ploché monitory do 24 palců



- | | | | |
|---|--|---|---|
| 1 | zvedač | 2 | nastavení hmotnosti monitoru |
| 3 | základna | 4 | uvolňovací západka pro replikátor portů |
| 5 | nástroj pro nastavení hmotnosti monitoru | 6 | připojovací deska monitoru |

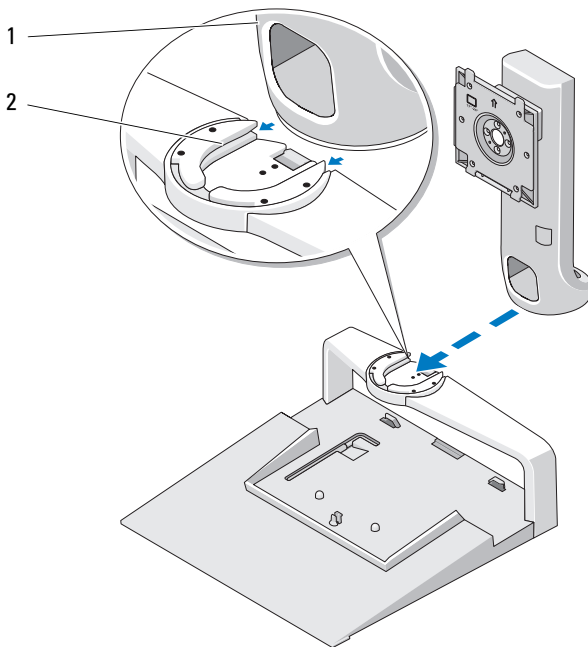


- | | | | |
|---|--|---|------------------------------|
| 1 | uvolňovací tlačítko pro replikátor portů | 2 | vodítka pro replikátor portů |
|---|--|---|------------------------------|

Používání stojanu na plochý monitor E

Připojení zvedače k základně stojanu

- 1 Vyrovnajte přední část zvedače a slot pro připojení.
- 2 Zasuňte zvedač do slotu pro připojení. Jakmile bude zvedač plně zasunut do základny stojanu, ozve se cvaknutí.



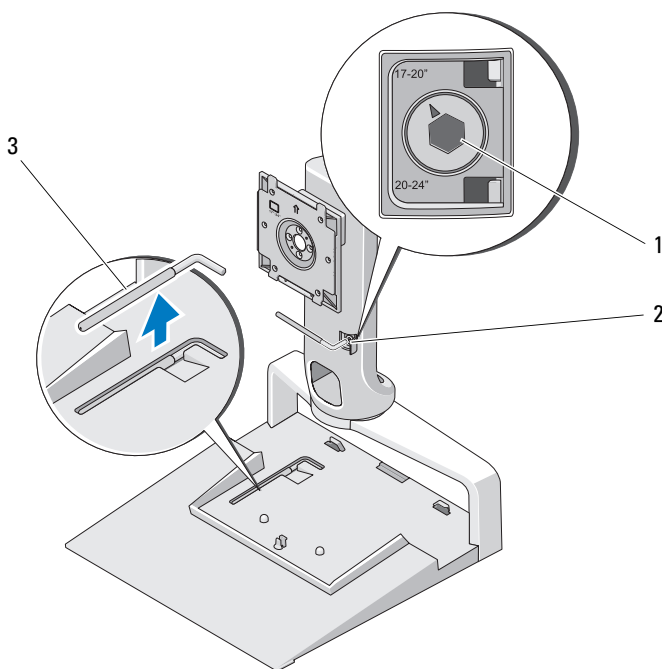
1 zvedač

2 slot pro připojení na základně stojanu

Nastavení hmotnostního limitu pro plochý monitor

Výchozí hmotnostní limit pro plochý monitor je nastaven pro 17 až 20palcový monitor. Pokud používáte 20 až 24palcový monitor, nastavte hmotnostní limit na stojanu na plochý monitor.

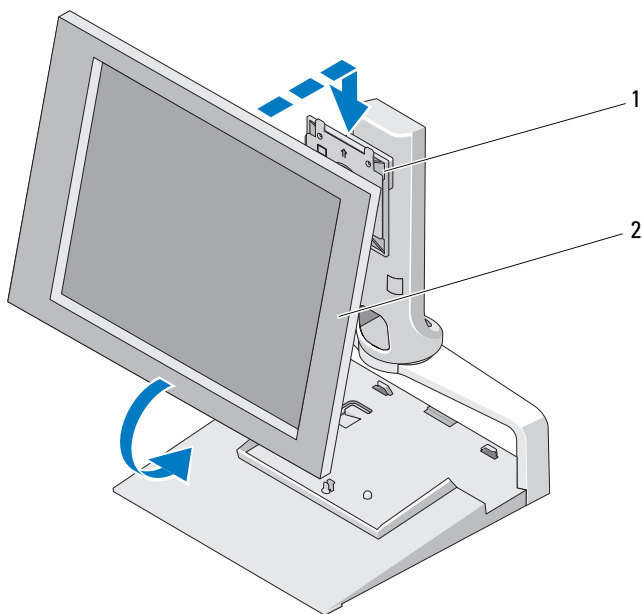
- 1 Vyjměte nástroj ze základny stojanu na plochý monitor.
- 2 Vložte nástroj do slotu hmotnostního limitu.
- 3 Otočte nástrojem proti směru hodinových ručiček tak, abyste šipku nasměrovali na nastavení 20 až 24 palců.



- | | | | |
|---|---|---|--------------------------|
| 1 | zvětšený hmotnostní limit | 2 | slot hmotnostního limitu |
| 3 | nástroj pro nastavení hmotnostního limitu | | |

Nasazení plochého monitoru na stojan na plochý monitor

- 1 Vyrovnajte zadní část plochého monitoru a připojovací desku na zvedači.
- 2 Nasuňte plochý monitor na připojovací desku a ujistěte se, že je monitor bezpečně upevněn na svém místě.



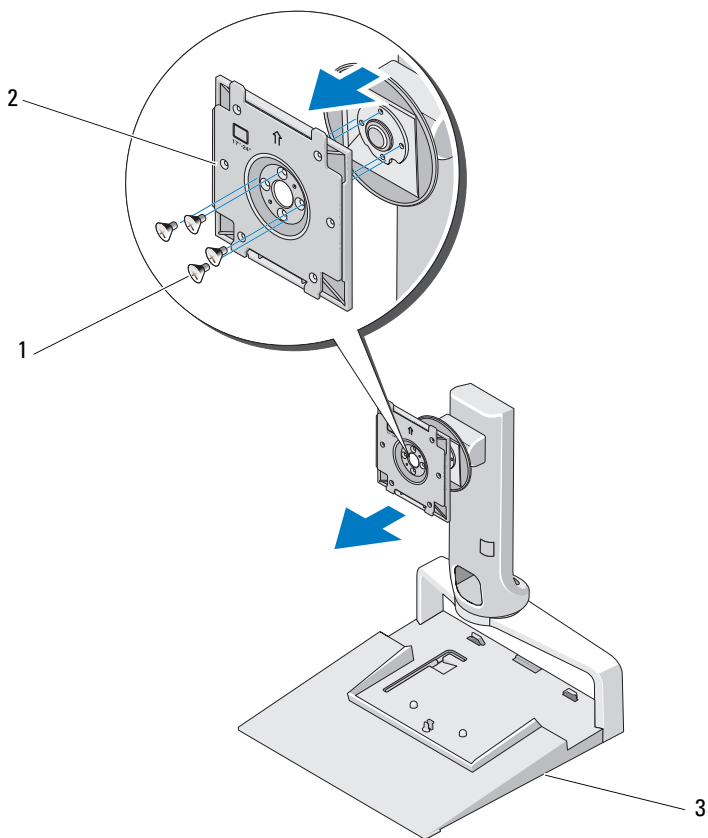
- 1 připojovací deska 2 plochý monitor

Používání montážní desky VESA®

 **POZNÁMKA:** Montážní deska VESA je volitelný doplněk. Informace o koupi najdete na stránkách Dell.com.

Montážní desku VESA použijte pro připevnění monitoru na stojan na plochý monitor v případě, že váš monitor nelze připojit pomocí připojovací desky.

- 1** Z připojovací desky na stojanu na plochý monitor odstraňte všechny čtyři šrouby.

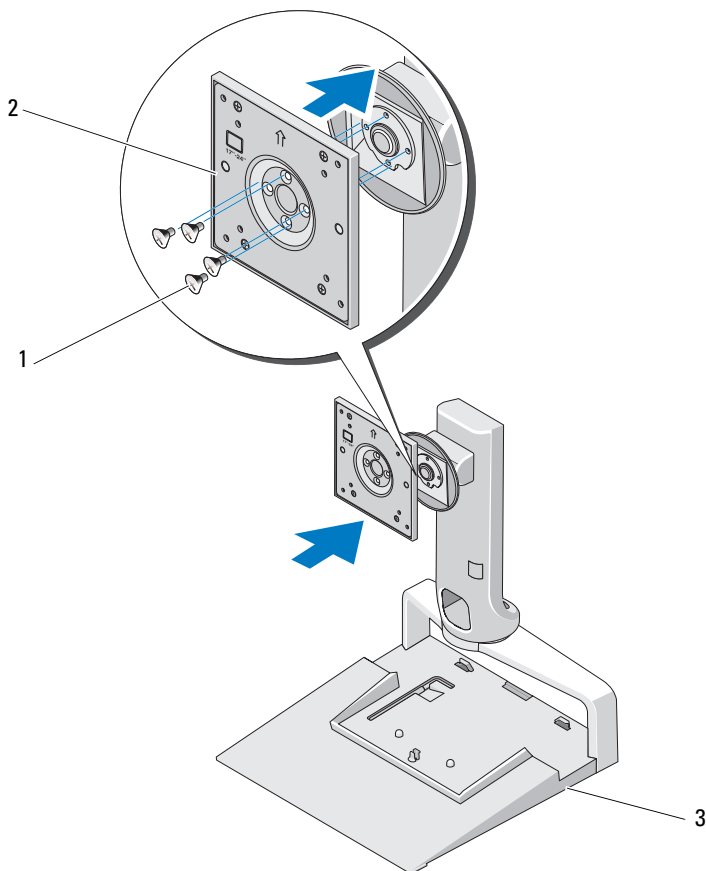


1 šrouby (4)


2 připojovací deska

3 stojan na plochý monitor

- 2 Pomocí čtyř šroubů dodaných s přípojecí deskou připevněte montážní desku VESA.

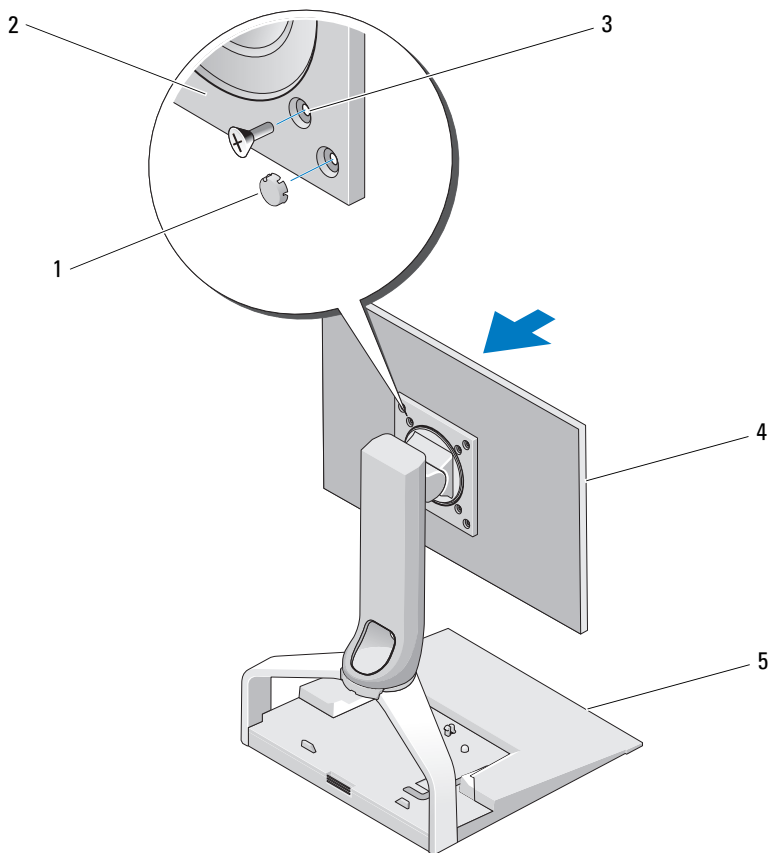


- 1 šrouby (4) 2 montážní deska VESA
3 stojan na plochý monitor

 **POZNÁMKA:** Pro různé ploché monitory mohou platit různé standardy. Pokud následující údaje neplatí pro váš monitor, nahlédněte do dokumentace dodané s monitorem.

V případě, že je používáte maximálně 15palcový monitor:

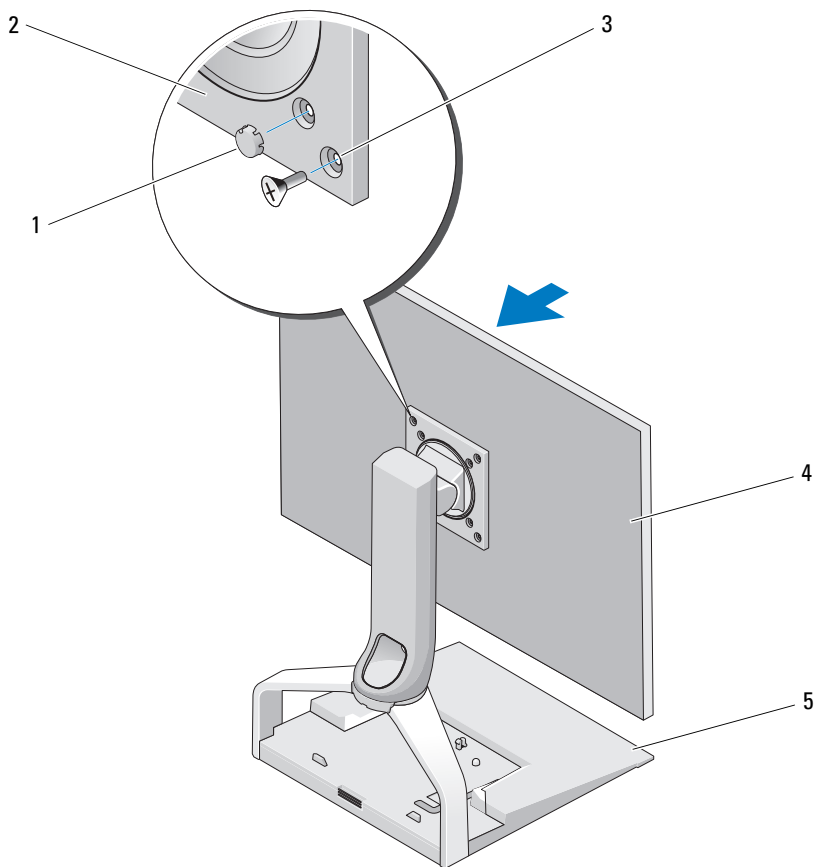
- a Použijte čtyři otvory blíže středu montážní desky VESA (mezi otvory je průměr 75 mm x 75 mm).
- b Do zbývajících čtyř otvorů na montážní desce VESA vložte krytky.
- c Připevněte monitor k montážní desce VESA.



- | | | | |
|---|--|---|---------------------|
| 1 | krytky (4) | 2 | montážní deska VESA |
| 3 | otvory pro šrouby u monitoru do 15 palců (4) | 4 | plochý monitor |
| 5 | stojan na plochý monitor | | |

Pokud používáte monitor větší než 15 palců:

- a Použijte čtyři otvory dále od středu montážní desky VESA (mezi otvory je průměr 100 mm x 100 mm).
- b Do zbývajících čtyř otvorů na montážní desce VESA vložte krytky.
- c Připevněte monitor k montážní desce VESA.



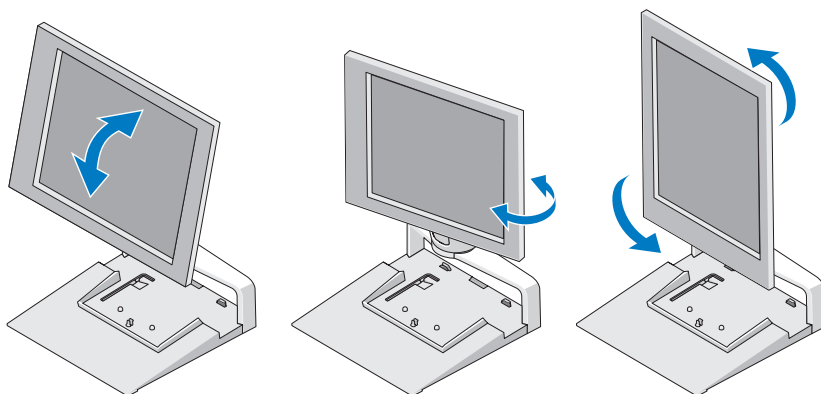
- | | | | |
|---|---|---|---------------------|
| 1 | krytky (4) | 2 | montážní deska VESA |
| 3 | otvory pro šrouby u monitoru většího než 15 palců (4) | 4 | plochý monitor |
| 5 | stojan na plochý monitor | | |

Nastavení plochého monitoru

- UPOZORNĚNÍ:** Pokud máte přenosný počítač umístěn ve stojanu na plochý monitor a chcete změnit orientaci monitoru z orientace na šířku na orientaci na výšku, zvětšíte úhel monitoru a ujistěte se, že přenosný počítač nepřekáží.

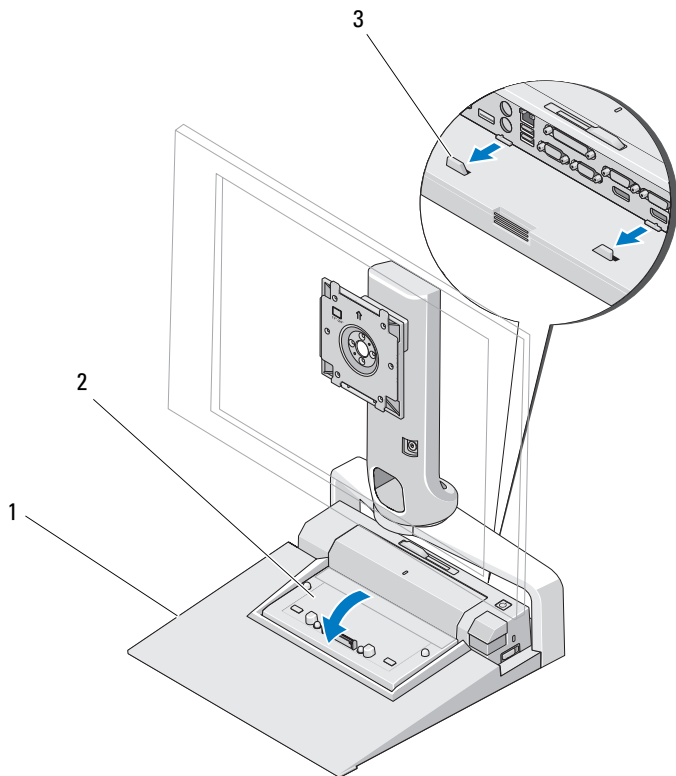
Plochý monitor můžete na stojanu na plochý monitor nastavit následujícími způsoby:

- Zvětšit nebo zmenšit úhel monitoru.
- Zvýšit nebo snížit monitor.
- Natočit monitor vpravo nebo vlevo.
- Natočit monitor do orientace na šířku nebo na výšku.



Připojení replikátoru portů ke stojanu na plochý monitor

- 1 Když je přední část replikátoru portů mírně zvednuta, zasuňte replikátor portů směrem do zadní části stojanu na plochý monitor, dokud se replikátor portů nezastaví o vodítka.
- 2 Zatlačte na replikátor portů směrem dolů, abyste jej na stojanu na plochý monitor zajistili uvolňovací západkou.

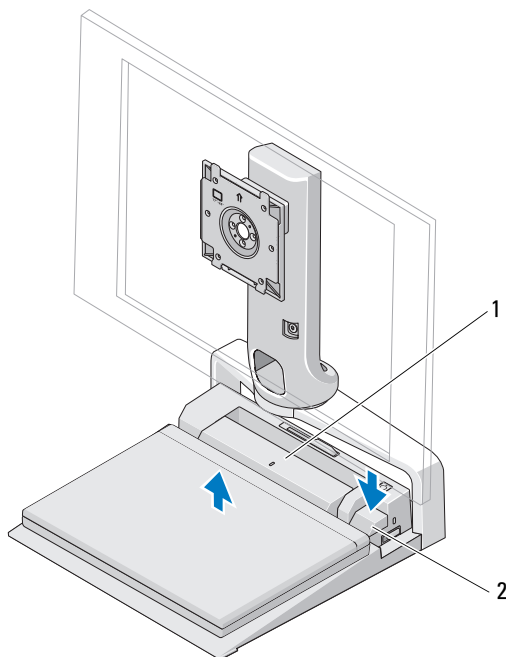


- 1 stojan na plochý monitor 2 replikátor portů
3 vodítka na stojanu na plochý monitor

3 Při nastavování replikátoru portů postupujte podle pokynů. Viz *uživatelská příručka E-Port* nebo *uživatelská příručka E-Port Plus*, která byla dodána s replikátorem portů nebo viz **support.dell.com**.

Odpojení přenosného počítače od replikátoru portů a stojanu na plochý monitor

- 1 Stiskněte tlačítko pro vysunutí na boční straně replikátoru portů.
- 2 Zvedněte přenosný počítač z replikátoru portů a stojanu na plochý monitor.

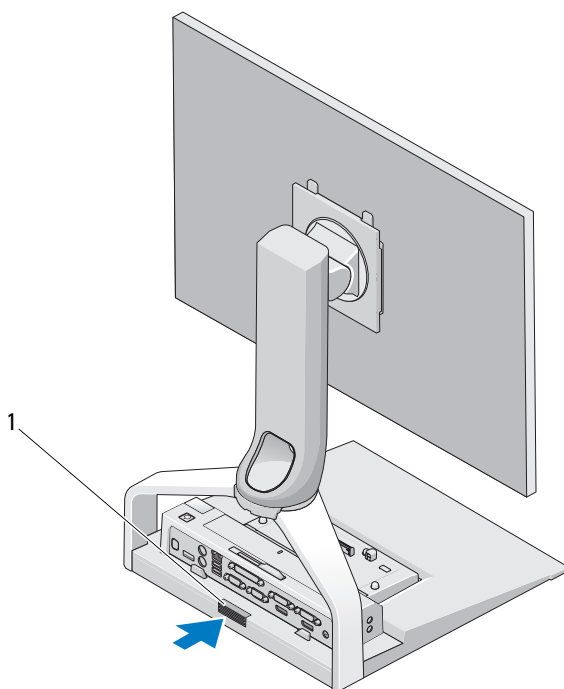


1 replikátor portů

2 tlačítko pro vysunutí

Odpojení replikátoru portů od stojanu na plochý monitor

- 1 Odpojte od replikátoru portů všechny kabely.
- 2 Stiskněte na zadní straně stojanu na plochý monitor tlačítko pro uvolnění a poté zvedněte přední část replikátoru portů, abyste jej uvolnili z uvolňovací západky na stojanu na plochý monitor.
- 3 Vyjměte replikátor portů ze stojanu na plochý monitor.



- 1 uvolňovací tlačítko

Technické údaje

Rozměry

Výška	245 mm (9,65")
Hloubka	410 mm (16,14")
Šířka	375 mm (14,76")
Hmotnost	3,5 kg (7,7 lb)

Vyhledání informací

Dokumenty	Obsah
<p>Dokumentace s bezpečnostními pokyny, předpisy, informacemi o záruce a informacemi o podpoře</p> <p>Tento typ informací může být dodán s počítačem. Další informace o předpisech najdete na domovské stránce Regulatory Compliance (soulad s předpisy) www.dell.com na tomto webu: www.dell.com/regulatory_compliance.</p>	<ul style="list-style-type: none">• Informace o záruce• Podmínky (pouze USA)• Bezpečnostní pokyny• Informace o předpisech• Informace o ergonomii• Licenční smlouva s koncovým uživatelem

